

## 1x16A IP 68 Düz Fiş

Ürün Kodu: 3101-365-0900



Kutu Adedi

15



Ağırlık

126 gr.



## Teknik Özellikler

Norm	Alman Normu
Amper	16A
Voltaj	250 V. AC
Koruma Sınıfı	IP 68
Kontakt Sayısı	3 (2P + E)
Kontakt Malzemesi	Nikel Kaplama
Kontakt Taşıma Gövdesi	PC
Plastik Malzeme	Termoplastik Elastomer
Bağlantı Şekli	Vidalı
Çalışma Sıcaklığı	-15 / +70 (±2)



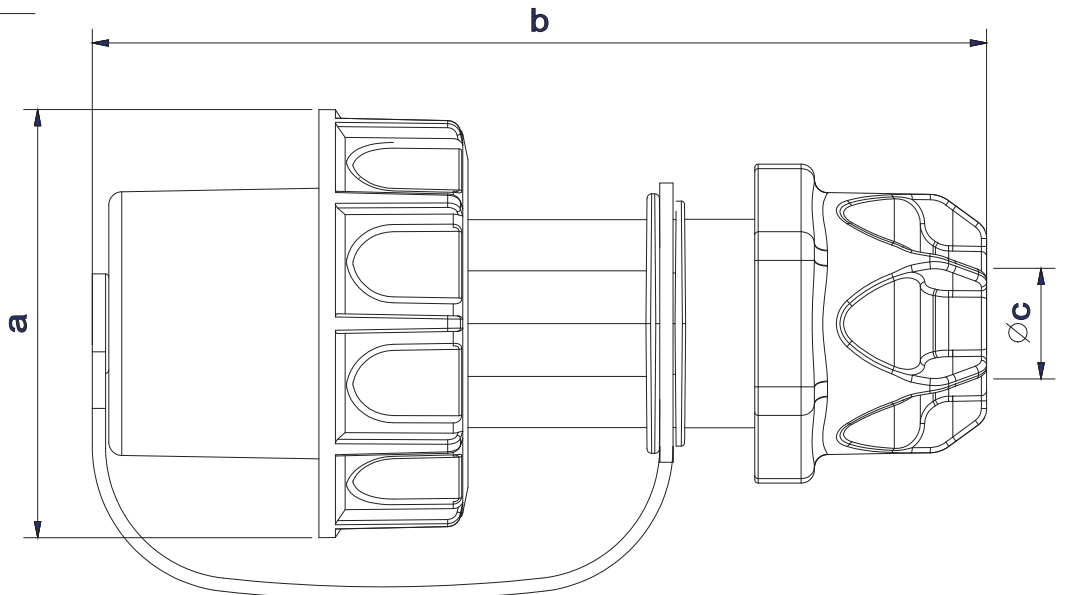
Avrupa Birliği 2011/65 /EU  
RoSH Direktiflerine uygundur.



TS IEC 60884-1 / TS 40  
ULUSAL

## Ölçüler

a	65
b	135
c	6-16
Kablo Çapı	1-2x2,5



Tel: +90 232 880 90 01  
Fax: +90 232 880 90 02



info@tpelectric.com.tr



Kemalpaşa O.S.B. 600 Sk. No:364  
35730 Kemalpaşa - İZMİR / TÜRKİYE