

1x16A IP 68 Makine Fişi

Ürün Kodu: 3101-400-0900



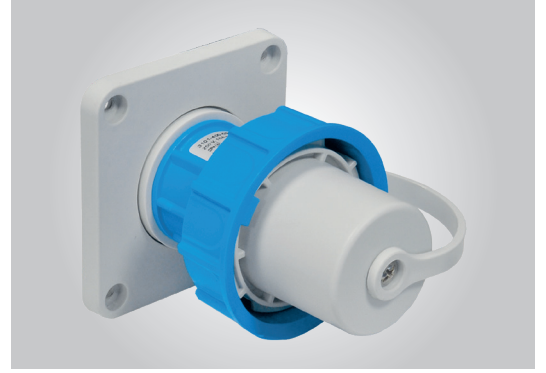
Kutu Adedi

10



Ağırlık

135 gr.



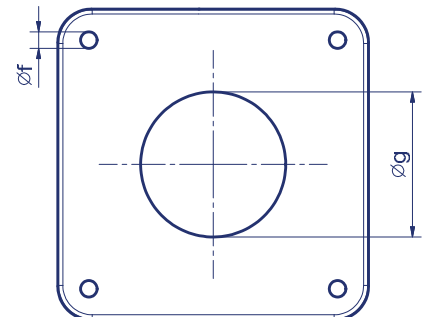
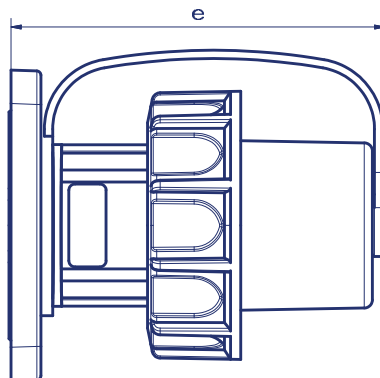
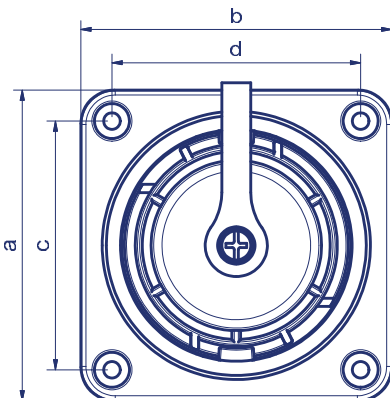
Teknik Özellikler

Norm	Alman Normu
Amper	16A
Voltaj	250 V. AC
Koruma Sınıfı	IP 68
Kontakt Sayısı	3 (2P + E)
Kontakt Malzemesi	Nikel Kaplama
Kontakt Taşıma Gövdesi	PC
Plastik Malzeme	Termoplastik Elastomer
Bağlantı Şekli	Vidalı
Çalışma Sıcaklığı	-15 / +70 (±2)

Avrupa Birliği 2011/65 /EU
RoSH Direktiflerine uygundur.TS IEC 60884-1 / TS 40
ULUSAL

Ölçüler

a	75	e	91
b	75	Øf	4
c	60	Øg	35
d	60		

Tel: +90 232 880 90 01
Fax: +90 232 880 90 02

info@tpelectric.com.tr

Kemalpaşa O.S.B. 600 Sk. No:364
35730 Kemalpaşa - İZMİR / TÜRKİYE