

## 1x16A IP 68 Eğik Duvar Fişi

Ürün Kodu: 3101-405-0900



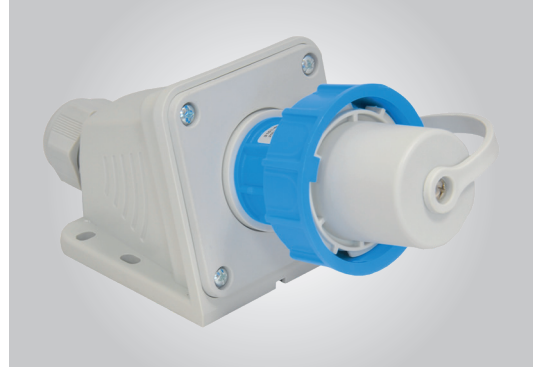
Kutu Adedi

5



Ağırlık

257 gr.



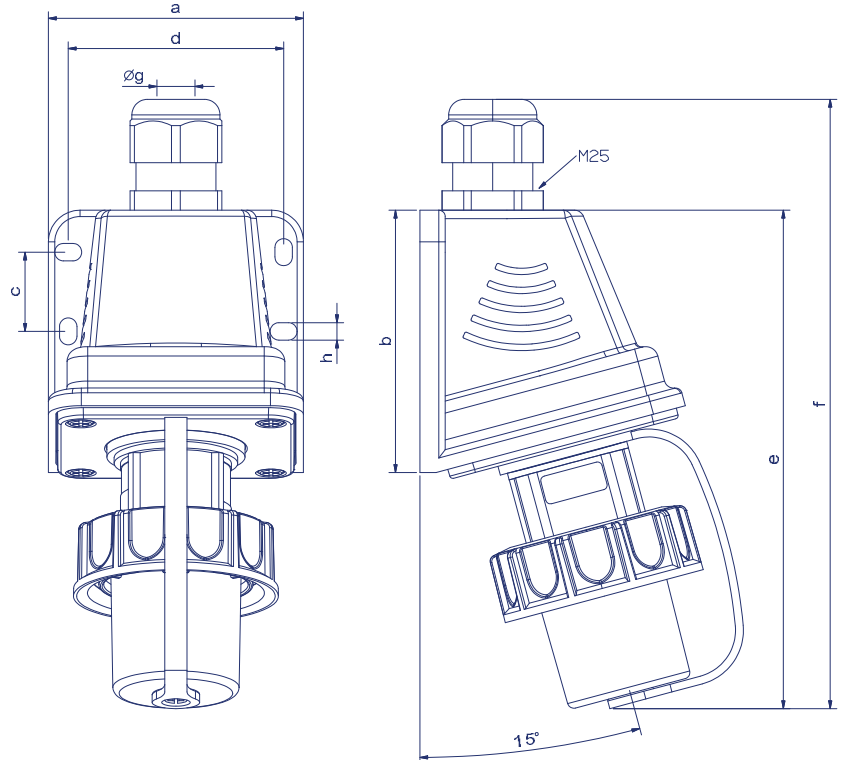
## Teknik Özellikler

Norm	Alman Normu
Amper	16A
Voltaj	250 V. AC
Koruma Sınıfı	IP 68
Kontakt Sayısı	3 (2P + E)
Kontakt Malzemesi	Nikel Kaplama
Kontakt Taşıma Gövdesi	PC
Plastik Malzeme	Termoplastik Elastomer
Bağlantı Şekli	Vidalı
Çalışma Sıcaklığı	-15 / +70 (±2)

Avrupa Birliği 2011/65 /EU  
RoSH Direktiflerine uygundur.TS IEC 60884-1 / TS 40  
ULUSAL

## Ölçüler

a	80,5
b	83
c	25
d	68
e	157
f	192
Øg	maks. 14
h	5,5

Tel: +90 232 880 90 01  
Fax: +90 232 880 90 02

info@tpelectric.com.tr

Kemalpaşa O.S.B. 600 Sk. No:364  
35730 Kemalpaşa - İZMİR / TÜRKİYE