

DIVIZE ELEKTROTECHNICKÉ VÝROBKY

Pojistkové řadové odpínače

EasyLine XLP

1-, 2-, 3- a 4-pólové



- Ekonomické jištění obvodů – po zkratu stačí jen vyměnit pojistku
- Bezpečnost a ochrana – navrženy s přihlédnutím k dokonalé bezpečnosti
- Robustní provedení – konstrukce s unifikovaným designem

Obsah

004–005	Představení EasyLine XLP	014–014	Informace pro objednávku XLP 3-pólové
006–007	Představení Použití	015–015	Informace pro objednávku XLP 1-, 2- a 4-pólové
008–008	Představení Přehled odpínačů	016–017	Informace pro objednávku XLP pro přípojnicové systémy
009–009	Elektronický monitor stavu pojistek EFM XLP, jen 3-pólové	018–020	Informace pro objednávku Příslušenství
010–010	Přípojnicový systém 40 mm XLP00 a XLP1	022–023	Technické údaje
011–011	Přípojnicový systém 60mm XLP00, XLP1, XLP2 , XLP3	024–030	Rozměrové výkresy
012–013	Kabelové svorky a šrouby Příslušenství		

Představení

EasyLine XLP

Řada EasyLine XLP sestává z pojistkových odpínačů v 1-, 2-, 3- a 4-pólovém provedení. Všechny varianty jsou k dispozici pro různé velikosti pojistek a pro jmenovité proudy do 630A, s následujícím označením: NH000/100A, NH00/160A, NH1/250A, NH2/400A a NH3/630A



Bezpečnost a ochrana

- Pojistkové odpínače EasyLine splňují nejnáročnější požadavky na moderní spínací přístroj s pojistkami, a jsou navrženy s přihlédnutím k dokonalé bezpečnosti. Pojistkové odpínače prošly zkouškami podle normy EN 60947-3 (ČSN EN 60947-3), přičemž nároky na odpojovací vzdálenost, zapínací schopnost, výkonnost a bezpečnost dané normou byly ještě zvýšeny.
- Řada pojistkových odpínačů EasyLine zajišťuje vysokou úroveň ochrany a spolehlivý provoz v kritických napájecích aplikacích, rozvodnicích, rozváděcích či kondenzátorových bateriích.
- Kompletní řada EasyLine se vyznačuje robustní konstrukcí a unifikovaným designem, příznivým pro obsluhu. Stupeň krytí z přední strany je IP30 v zapnuté poloze a IP20 v rozepnuté poloze.
- Rychlozapínací ovládací mechanismus.
- Měření napětí z přední strany.



Jednoduchá instalace

- Široká řada kabelových svorek a příslušenství k navaknutí zjednodušuje a zrychluje instalaci.
- Všechny odpínače XLP je možno dodávat buď pouze se závitem pro uchycení kabelových ok nebo plochých přípojnic šrouby, nebo se zabudovanými můstkovými svorkami (BC) pro snadné a přímé připojení kabelu.
- Kompaktní přídavné elektronické monitorování stavu pojistek pro třífázové provedení (Elektronické monitorování pojistek - EFM).
- Pro snadnou záměnu jsou rozměry a způsob montáže podobné jako většina obdobných výrobků na trhu.



Dostupná řada výrobků

- Pojistkové odpínače v kombinaci s pojistkovými vložkami zvládají vypínat vysoké poruchové zkratové proudy. Po odpojení zkratu pak stačí vyměnit pouze pojistkovou vložku, takže se jedná o velmi ekonomické řešení pro jištění obvodů.





Představení

Použití

Použití:

- Zdroje nepřerušovaného napájení (UPS) pro zálohování počítačů/serverů, diskových polí, komunikačních síťových systémů, systémy průmyslového řízení a další aplikační oblasti
 - doporučená velikost: 1-, 2- a 3-pólové
- Napájecí zdroje pro telekomunikace
 - doporučená velikost: 1- a 2-pólové
- Měřicí a osvětlovací aplikace
 - doporučená velikost: 1-, 2- a 3-pólové
- Kondenzátorové baterie
 - doporučená velikost: 3-pólové
- Rozváděče
 - doporučená velikost: 3-pólové
- Obecná pojistková ochrana napájecích sítí se spínáním nulovým vodičem
 - doporučená velikost: 4-pólové
- Podružné zdroje a generátory elektrického proudu pro veřejné sítě
 - doporučená velikost: 4-pólové

Zdroje UPS pro napájení počítačů / serverů



Napájení v telekomunikacích



Měřicí nebo osvětlovací aplikace



—
Rozváděče



—
Kondenzátorové baterie



—
Obecné jištění
pojistkami v napájecích
sítích se spínaným
nulovým vodičem



—
Podružné zdroje
a generátory
elektrického proudu
pro veřejné sítě



Představení

Přehled odpínačů



	XLP, 1-pólový	XLP, 2-pólový	XLP, 3-pólový	XLP, 3-pólový	XLP, 4-pólový
	XLP00...3	XLP00...3	XLP000 Kompatní provedení pro pojistky NH000 (NH00C) (max. šířka = 21mm)	XLP00...3	XLP00...3
Jmenovité pracovní napětí	220VDC / 500 - 690VAC	220 - 440VDC / 500 - 690VAC	400 - 690VAC	400 - 800VAC	550VAC
Jmenovitý pracovní proud	160 - 630A	160 - 630A	50 - 100A	125 - 630A	160 - 630A

Příslušenství

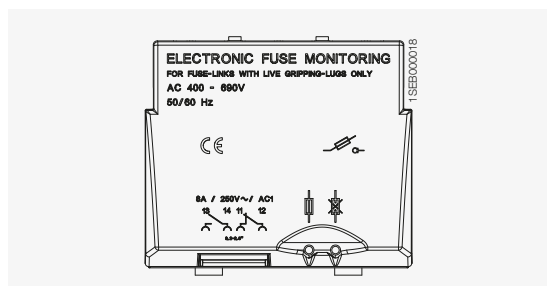
Pomocné mikrospínače přepínací	● (1 nebo 2ks na pól)	● (1 nebo 2ks na pól)	● (1 nebo 2ks)	● (1 nebo 2ks)	● (1 nebo 2ks)
Pomocné spínače 1 NO nebo 1 NC, dle IEC 60947-5-1				●	●
Kabelové kryty	● (Pro každý pól samostatně)	● (Pro každý pól samostatně)	● Integrováno (IP20)	● (Společný pro tři póly současně)	● (Společný pro tři póly současně + kryt pro jeden pól)
Kabelové svorky	●	●	● Integrované pro kabely 1,5...35 mm ²	●	●
Krycí rámečky	●	●	● (pro 1...3 přístroje)	●	●
Zamknutí visacím zámkem	●	●		●	●
Plombování	●	●	●	●	●
Uchycení na lištu DIN			●	●	
Elektronický monitor stavu pojistek (EFM)				●	
Adaptér pro montáž na systémy přípojníc 40 mm				●	
Adaptér pro montáž na systémy přípojníc 60 mm				●	

Pro EasyLine XLP000, XLP00, XLP1, XLP2 a XLP3 je možno použít nožové pojistkové vložky DIN HRC charakteristiky gG nebo aM. Bližší informace jsou uvedeny v katalogu „Fusegear...“ Pojistkové vložky, kód 1SCC317001C0201



Elektronický monitor stavu pojistek (EFM) 3-pólový

Elektronický monitor stavu pojistek (EFM) sleduje a indikuje stav pojistek v odpínači, a to jak místně (LED signálky), tak dálkově (signalizačními kontakty relé). Při přepálení jedné nebo více pojistek se rozsvítí červená LED signálka a dojde k překlopení signalizačních kontaktů. Po výměně spálené pojistky (-ek) dojde k automatickému zpětnému nastavení systému, tj. kontakty relé se vrátí do klidové polohy a zelená LED signálka se znovu rozsvítí.



Tabulka ukazuje stavy, které mohou nastat:

Stav pojistek	Signalizační kontakty		Signalizační kontakty			
	zelená	červená	spínací kontakt 13, 14		rozpínací kontakt 11, 12	
1. odpínač uzavřen			rozepnut	sepnut	rozepnut	sepnut
Pojistky v pořádku	✱	•	X			X
Pojistka(-y) přepáleny	•	✱		X	X	
2. odpínač otevřen						
Pojistky v pořádku	•	•	X			X
Pojistka(-y) přepáleny	•	•	X			X

Napájení jednotky EFM je přímo z fáze L2 a L3 monitorovaného vývodu

EFM je připojen k pojistkám přímo přes vytahovací úchyty na čelech pojistek, to znamená, že odpadá jakékoliv externí propojování mezi monitorem stavu pojistek a pojistkovým odpínačem.

POZNÁMKY:

- pojistky s izolovanými vytahovacími úchyty nelze použít.
- EFM vyžaduje, aby napájecí strana pojistkového odpínače XLP byla na horních svorkách.

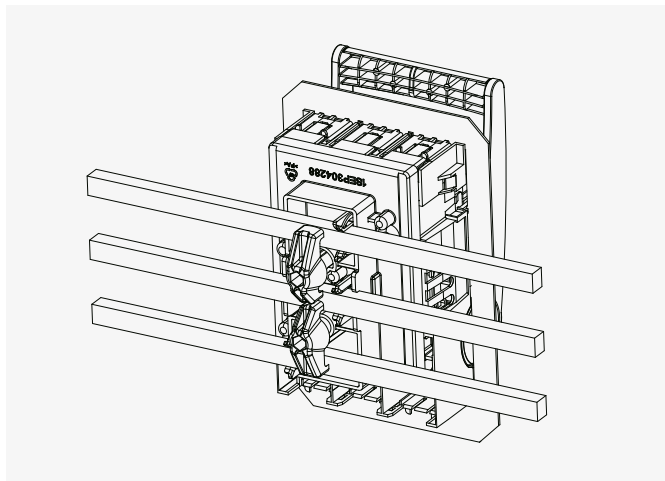


Technické údaje

Minimální pracovní napětí	290V -10%
Maximální pracovní napětí	690V +10%
Rozsah pracovních teplot	-25...+80C
Reakční čas	< 2 sec.
Příkon	< 3VA
Uimp - na přepálené pojistce	12,3kV
Uimp - mezi fázemi	9,8kV
Uimp - mezi hlavním obvodem a reléovými signalizačními kontakty	9,8kV
Zkušební izolační napětí mezi vstupem a výstupem	3,5kV / 50Hz / 1 minuta
Elektrostatický výboj	EN 61000-4-2 +- 4kV
Rychlé elektrické přechodové jevy	EN 61000-4-4 +- 4kV
Z vedení indukované rychlé přechodové jevy	EN 61000-4-6 10Vrms/150kHz-80MHz
Doporučený průřez vodiče k signalizačním kontaktům	AWG 22-12/0,2-2,5mm ²
Zkouška na elektromagnetickou kompatibilitu (EMC)	Ano
Signalizační kontakty relé:	
Jmenovitý proud	8A
Maximální spínací napětí	240VAC, 24VDC

Přípojnicový systém 40 mm

XLP00 a XLP1



Přípojnicový systém 40 mm pro XLP00

- Cu 12 x 5mm nebo 12 x 10mm
- Adaptér hloubky 95 mm, pro nasazení na přípojnice; připojení kabelů spodem: A 40/95

Přípojnicový systém 40 mm pro XLP00 a XLP1 pro rozváděče ABB Striebel & John

- Speciálně navržen pro systém přípojníc ABB Striebel & John 250A a 360A
- Cu 12x5 nebo 12x10 mm
- XLP00, adaptér hloubky 75 mm na přípojnice; připojení kabelů spodem: A 40/75
- XLP00, adaptér hloubky 120 mm na přípojnice; připojení kabelů spodem: A 40/120
- XLP1, adaptér hloubky 120 mm na přípojnice; připojení kabelů vrchem: A 40/120



Přípojnicový systém 60 mm

XLP00, XLP1, XLP2 a XLP3

Přípojnicový systém 60 mm

	Rozměry přípojnice
XLP00, XLP1, XLP2 and XLP3	tloušťka 5 nebo 10mm x šířka 10...30mm

XLP

Adaptéry XLP00 a XLP1 obsahují 3ks distančních vložek po přípojnice 5 mm.

Adaptéry XLP jsou určeny pro připojení kabelů vrchem (A) nebo spodem (B):

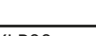
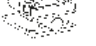

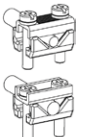
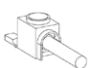


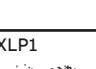

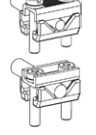



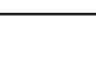
- XLP00 – přípojnicové adaptéry pro hloubku 60 mm
- XLP1 – přípojnicové adaptéry pro hloubku 85 mm
- XLP2 a XLP3 – přípojnicové adaptéry pro hloubku 120 mm

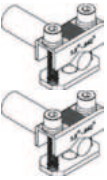
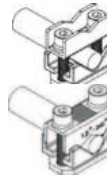

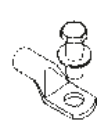
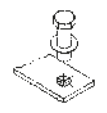
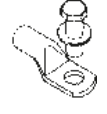
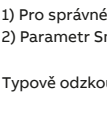


—
XLP

Kabelové svorky a šrouby

Příslušenství

Typ svorky/šroubu	Výška/Šířka přípojnice (mm ²)	Průřez vodiče min – max			Utahovací moment (Nm) ¹⁾	Objednací kód
		Pružný vodič (mm ²)	Rm/Sm (mm ²)	Re/Se (mm ²)		
XLP000						
 Klecová svorka (6ks CC)		1,5 - 25	1,5 - 35	1,5 - 35	3,2	je součástí odpínače
XLP00						
 Můstková svorka (3ks BC)		1,5 - 35	1,5 - 50	1,5 - 50	3,5	1SEP407733R0001
 Trojnásobná svorka (3ks TC)		1,0 - 10	1,0 - 10	1,0 - 10	3,5	1SEP407787R0001
 Jednoduchá prizmatická svorka (3ks SPC)		1,5 - 16	1,5 - 16	1,5 - 16		1SEP407732R0001
		25 - 50	25 - 70	25 - 70	3,5	
 Napájecí svorka (3ks FC) pro XLP00 - 6BC		25 - 70	25 - 95	25 - 95	10	1SEP407811R0001
 Šroub 3ks M8x16 DIN933	20 x 4					
 Šroub 3ks M8x16 DIN933 pro kabelové oko DIN46234		10 - 95	10 - 95	10 - 95		NHP400940R0006
 Šroub 3ks M8x16 DIN933 pro kabelové DIN46235		16 - 70	16 - 70	16 - 70	10	
XLP1						
 Můstková svorka (3ks BC)	19 x 10	16 - 70	16 - 95	16 - 95	10	1SEP407733R0002
 Jednoduchá prizmatická svorka (3ks SPC)		16 - 70	16 - 95	16 - 95		1SEP407732R0002
		95 - 150	95 - 150 ²⁾	95 - 150	10	
 Dvojitá prizmatická svorka (3ks x DPC)		2x70 - 2x95	2x70 - 2x150	2x70 - 2x150	10	NHP403631R0002
 Šroub 3ks M10x20 DIN933	40 x 10					
 Šroub 3ks M10x20 DIN933 pro kabelové oko DIN46234		10 - 240	10 - 240	10 - 240		NHP403625R0001
 Šroub 3ks M10x20 DIN933 pro kabelové oko DIN46235		16 - 240	16 - 240	16 - 240	16	

Typ svorky/šroubu	Výška/Šířka přípojnice (mm ²)	Průřez vodiče min-max			Utahovací moment (Nm) ¹⁾	Objednací kód	
		Pružný vodič (mm ²)	Rm/Sm (mm ²)	Re/Se (mm ²)			
XLP2 a 3		16-70 (M8x25) 300 (M8x40)	16-50 (M8x25) 185-300 (M8x40)	16-50 (M8x25) 185-300 (M8x40)			
	Můstková svorka (3ks BC)	14 x 26	70 - 240	50 - 185	50 - 185	14	1SEP407953R0001
	Jednoduchá prizmatická svorka (3ks SPC)		95 - 240	70 - 240	95 - 240		1SEP407954R0001
	Dvojitá prizmatická svorka (3ks DPC)		25 - 95	35 - 70	50 - 70	14	
			2x35 - 2x120	2x35 - 2x150	2x35 - 2x50 2x50 - 2x185	22	1SEP407956R0001
	Šroub 3ks M12x30 DIN933	50 x 12					NHP403626R0001
	Šroub 3ks M12x30 DIN933 pro kabelové oko DIN46234		10 - 240	10 - 240	10 - 240		
	Šroub 3ks M12x30 DIN933 pro kabelové oko DIN46235		16 - 300	16 - 300	16 - 300	25	

1) Pro správné hodnoty utahovacího momentu (Nm) si přečtěte návod na instalaci, který je součástí dodávky každého přístroje

2) Parametr Sm 150mm² musí být napřed vytvarován dokulata a pak teprve zasunut do prizmatické svorky

Typově odzkoušeno podle normy: EN IEC 60947-1 a DIN VDE 0295.

Vysvětlivky:

- Pružný: laněný, tvořený mnoha žilami
- Re: plný vodič s kruhovým profilem
- Se: plný vodič se sektorově tvarovaným profilem
- Rm: laněný vodič s kruhovým profilem
- Sm: laněný vodič se sektorově tvarovaným profilem

Informace pro objednávku

XLP 3-pólové provedení

Typ	Jmenovitý pracovní proud (A)	Velikost pojistky	Popis položky	Objednací kód	Hmotnost (Kg)
XLP000					
XLP000-6CC	100A	NH00C (NH00C)	včetně 6 klecových svorek	1SEP201428R0001	0,46
XLP00					
XLP00	160A	NH00	bez svorek nebo šroubů	1SEP101890R0001	0,55
XLP00-6BC	160A	NH00	včetně 6 můstkových svorek	1SEP101890R0002	0,63
XLP00-EFM-6BC	160A	NH00	včetně monitoru stavu pojistek EFM a 6 můstkových svorek	1SEP101890R0012	0,68
XLP1					
XLP1	250A	NH1	bez svorek nebo šroubů	1SEP101891R0001	1,6
XLP1-6BC	250A	NH1	včetně 6 můstkových svorek	1SEP101891R0002	1,8
XLP1-EFM-6BC	250A	NH1	včetně monitoru stavu pojistek EFM a 6 můstkových svorek	1SEP101891R0012	1,97
XLP2					
XLP2	400A	NH2	bez svorek nebo šroubů	1SEP101892R0001	2,5
XLP2-6BC	400A	NH2	včetně 6 můstkových svorek	1SEP101892R0002	3,02
XLP2-EFM-6BC	400A	NH2	včetně monitoru stavu pojistek EFM a 6 můstkových svorek	1SEP101892R0012	3,2
XLP3					
XLP3	630A	NH3	bez svorek nebo šroubů	1SEP101975R0001	3,7
XLP3-6BC	630A	NH3	včetně 6 můstkových svorek	1SEP101975R0002	4,25
XLP3-EFM-6BC	630A	NH3	včetně monitoru stavu pojistek EFM a 6 můstkových svorek	1SEP101975R0012	4,4



XLP000



XLP00



XLP1



XLP2



XLP3

Informace pro objednávku

XLP 1-, 2- a 4-pólové provedení

Typ	Jmenovitý pracovní proud (A)	Velikost pojistky	Popis položky	Objednací kód	Hmotnost (Kg)
1-pólový					
XLP00-1P	160A	NH00	bez svorek nebo šroubů	1SEP600113R0001	0,24
XLP00-1P-2BC	160A	NH00	včetně 2 můstkových svorek	1SEP600113R0002	0,28
XLP1-1P	250A	NH1	bez svorek nebo šroubů	1SEP600116R0001	0,70
XLP1-1P-2BC	250A	NH1	včetně 2 můstkových svorek	1SEP600116R0002	0,82
XLP2-1P	400A	NH2	bez svorek nebo šroubů	1SEP600122R0001	1,06
XLP2-1P-2BC	400A	NH2	včetně 2 můstkových svorek	1SEP600122R0002	1,25
XLP3-1P	630A	NH3	bez svorek nebo šroubů	1SEP600126R0001	1,87
XLP3-1P-2BC	630A	NH3	včetně 2 můstkových svorek	1SEP600126R0002	2,20
2-pólový					
XLP00-2P	160A	NH00	bez svorek nebo šroubů	1SEP600114R0001	0,53
XLP00-2P-4BC	160A	NH00	včetně 4 můstkových svorek	1SEP600114R0002	0,61
XLP1-2P	250A	NH1	bez svorek nebo šroubů	1SEP600117R0001	1,63
XLP1-2P-4BC	250A	NH1	včetně 4 můstkových svorek	1SEP600117R0002	1,87
XLP2-2P	400A	NH2	bez svorek nebo šroubů	1SEP600123R0001	2,32
XLP2-2P-4BC	400A	NH2	včetně 4 můstkových svorek	1SEP600123R0002	2,7
XLP3-2P	630A	NH3	bez svorek nebo šroubů	1SEP600127R0001	3,95
XLP3-2P-4BC	630A	NH3	včetně 4 můstkových svorek	1SEP600127R0002	4,5
4-pólový					
XLP00-4P	160A	NH00	bez svorek nebo šroubů	1SEP600115R0001	0,83
XLP00-4P-8BC	160A	NH00	včetně 8 můstkových svorek	1SEP600115R0002	0,99
XLP1-4P	250A	NH1	bez svorek nebo šroubů	1SEP600119R0001	2,50
XLP1-4P-8BC	250A	NH1	včetně 8 můstkových svorek	1SEP600119R0002	2,98
XLP2-4P	400A	NH2	bez svorek nebo šroubů	1SEP600124R0001	3,87
XLP2-4P-8BC	400A	NH2	včetně 8 můstkových svorek	1SEP600124R0002	4,5
XLP3-4P	630A	NH3	bez svorek nebo šroubů	1SEP600128R0001	6,47
XLP3-4P-8BC	630A	NH3	včetně 8 můstkových svorek	1SEP600128R0002	7,5



1-pólový



2-pólový



4-pólový

Informace pro objednávku

XLP pro přípojnicové systémy

Přípojnicový systém 40 mm

Typ	Jmenovitý pracovní proud (A)	Velikost pojistky	Popis položky	Objednací kód	Hmotnost (Kg)	Množství (ks/balení)
XLP00						
XLP00-A40/95-B-3BC	160A	NH00	včetně adaptéru A40/95 a 3 můstkových svorek, kabel spodem	1SEP101889R0002	1,1	1/1
XLP00-A40/75-B-3BC	160A	NH00	včetně adaptéru A40/75 a 3 můstkových svorek, kabel spodem	1SEP101898R0002	1	1/1
XLP00-A40/75-B-3M8	160A	NH00	včetně adaptéru A40/75 a šroubů 3x M8x16mm, kabel spodem	1SEP101898R0004	1	1/1
XLP00-A40/120-B-3BC	160A	NH00	včetně adaptéru A40/120 a 3 můstkových svorek, kabel spodem	1SEP101899R0002	1,2	1/1
XLP00-A40/120-B-3M8	160A	NH00	včetně adaptéru A40/120 a šroubů 3x M8x16mm, kabel spodem	1SEP101899R0004	1,2	1/1
XLP1						
XLP1-A40/120-A-3BC	250A	NH1	včetně adaptéru A40/120 a 3 můstkových svorek, kabel vrchem	1SEP101912R0002	2,8	1/1
XLP1-A40/120-A-3M10	250A	NH1	včetně adaptéru A40/120 a šroubů 3xM10x20mm, kabel vrchem	1SEP101912R0004	2,75	1/1



XLP00-A40



XLP1-A40/120-A

—
Přípojnicový systém 60 mm

Typ	Jmenovitý pracovní proud (A)	Velikost pojistky	Popis položky	Objednáací kód	Hmotnost (Kg)	Množství (ks/ balení)
XLP00						
XLP00-A60/60-B-3BC	160A	NH00	včetně adaptéru A60/60 a 3 můstkových svorek, kabel spodem	1SEP101916R0001	0,95	1/1
XLP00-A60/60-B	160A	NH00	včetně adaptéru A60/60 bez šroubů a svorek, kabel spodem	1SEP101916R0002	0,95	1/1
XLP00-A60/60-A-3BC	160A	NH00	včetně adaptéru A60/60 a 3 můstkových svorek, kabel vrchem	1SEP101917R0001	0,95	1/1
XLP1						
XLP1-A60/85-B-3BC	250A	NH1	včetně adaptéru A60/85 a 3 můstkových svorek, kabel spodem	1SEP101918R0001	2,47	1/1
XLP1-A60/85-A-3BC	250A	NH1	včetně adaptéru A60/85 a 3 můstkových svorek, kabel vrchem	1SEP101919R0001	2,47	1/1
XLP2						
XLP2-A60/120-B	400A	NH2	včetně adaptéru A60/120 bez šroubů a svorek, kabel spodem	1SEP102286R0001	4,9	1/1
XLP2-A60/120-A	400A	NH2	včetně adaptéru A60/120 bez šroubů a svorek, kabel vrchem	1SEP102285R0001	4,9	1/1
XLP3						
XLP3-A60/120-B	630A	NH3	včetně adaptéru A60/120 bez šroubů a svorek, kabel spodem	1SEP102288R0001	7,4	1/1
XLP3-A60/120-A	630A	NH3	včetně adaptéru A60/120 bez šroubů a svorek, kabel vrchem	1SEP102287R0001	7,4	1/1



XLP00-A60/60



XLP1-A60/85



XLP2-A60/120



XLP3-A60/120-A-above



XLP3-A60/120-B-below

Informace pro objednávku

Příslušenství

Obecné příslušenství pro XLP

Obr. č.	Typ	Objednací kód	Hmotnost (kg)
01	Pomocný mikrospínač s přepínacím kontaktem (neplatí pro XLP000)	1SEP407742R0001	0,01
02	Pomocný spínač s kontaktem 0/1, červený, (jen pro 3- a 4-pólové XLP00...3)	1SEP407742R0002	0,02
	Pomocný spínač s kontaktem 1/0, zelený, (jen pro 3- a 4-pólové XLP00...3)	1SEP407742R0003	0,02
03	Adaptér pro uzamknutí visacím zámkem	1SEP407786R0001	0,005

Příslušenství pro XLP000, 3-pólový

Obr. č.	Typ	Objednací kód	Hmotnost (kg)
	XLP000 Pomocný mikrospínač s přepínacím kontaktem	1SEP408738R0001	0,01
04	XLP000 Sada pro uchycení na lištu DIN (1ks)	1SEP407740R0001	0,006
04	XLP000 Sada pro uchycení na lištu DIN (10ks)	1SEP407740R0010	0,6
05	XLP000 Krycí přední rámeček pro 1 XLP000	1SEP407741R0001	0,02
05	XLP000 Krycí přední rámeček pro 2 XLP000	1SEP407741R0002	0,025
05	XLP000 Krycí přední rámeček pro 3 XLP000	1SEP407741R0003	0,03



01



02



03



04



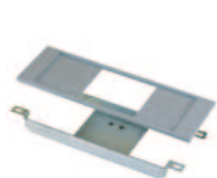
05

—
Příslušenství pro XLP00, 3-pólový

Obr. č.	Typ	Objednáací kód	Hmotnost (kg)
	XLP00 A60/60 Adaptér pro přípojnice s odstupem 60 mm, 5 nebo 10 mm, kabel vrchem	1SEP101910R0001	0,38
	XLP00 A60/60 Adaptér pro přípojnice s odstupem 60 mm, 5 nebo 10 mm, kabel spodem	1SEP101915R0001	0,38
	XLP00 A40/75 Adaptér pro přípojnice s odstupem 40 mm, pro rozváděče ABB Striebel & John, kabel vrchem nebo spodem	1SEP101909R0001	
	XLP00 A40/120 Adaptér pro přípojnice s odstupem 40 mm, pro rozváděče ABB Striebel & John, kabel vrchem nebo spodem	1SEP101909R0002	
	XLP00 Přední víko odpínače s EFM (s monitorem stavu pojistek)	1SEP101873R0007	0,09
06	XLP00 Sada pro uchycení odpínače do panelu	1SEP201534R0001	
07	XLP00 Krycí přední rámeček pro 1 XLP00	1SEP407792R0001	0,02
	XLP00 Krycí přední rámeček pro 2 XLP00	1SEP407792R0002	0,03
	XLP00 Krycí přední rámeček pro 3 XLP00	1SEP407792R0003	0,04
08	XLP00 Kryt kabelových svorek	1SEP407793R0001	0,03
	XLP00 Sada pro uchycení na dvojitou lištu DIN	1SEP407897R0001	0,24

—
Příslušenství pro XLP1, 3-pólový

Obr. č.	Typ	Objednáací kód	Hmotnost (kg)
	XLP1 A60/85 Adaptér pro přípojnice s odstupem 60 mm, 5 nebo 10 mm, kabel vrchem	1SEP201451R0001	0,74
	XLP1 A60/85 Adaptér pro přípojnice s odstupem 60 mm, 5 nebo 10 mm, kabel spodem	1SEP201456R0001	0,74
	XLP1 Přední víko odpínače s EFM (s monitorem stavu pojistek)	1SEP101883R0007	0,37
09	XLP1 Krycí přední rámeček pro 1 XLP1	1SEP407815R0001	0,04
10	XLP1 Krycí přední rámeček pro 2 XLP1	1SEP407815R0002	0,06
11	XLP1 Kryt kabelových svorek	1SEP407793R0002	0,1



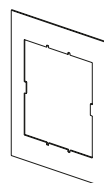
06



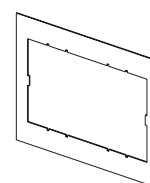
07



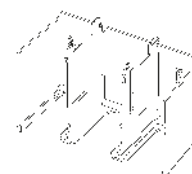
08



09



10



11

Informace pro objednávku

Příslušenství

Příslušenství XLP2/3, 3-pólový

Obr. č.	Typ	Objednací kód	Hmotnost (kg)
09	XLP2 Krycí přední rámeček pro 1 XLP2	1SEP407951R0001	0,04
10	XLP2 Krycí přední rámeček pro 2 XLP2	1SEP407951R0002	0,06
	XLP2 Přední víko odpínače s EFM (s monitorem stavu pojistek)	1SEP101982R0007	0,25
	XLP3 Krycí přední rámeček pro 1 XLP3	1SEP407955R0001	0,055
	XLP3 Přední víko odpínače s EFM (s monitorem stavu pojistek)	1SEP101984R0007	0,35
11	XLP2/3 Kryt kabelových svorek	1SEP407952R0001	0,18

Příslušenství XLP00...3, 1-, 2- a 4-pólový

Typ	Objednací kód	Hmotnost (kg)
XLP00-1P Kryt kabelových svorek pro 1 a 2-pólový a N pól 4-pólového odpínače	1SEP618708R0001	0,02
XL1-1P Kryt kabelových svorek pro 1 a 2-pólový a N pól 4-pólového odpínače	1SEP618709R0001	0,07
XLP2/3-1P Kryt kabelových svorek pro 1 a 2-pólový a N pól 4-pólového odpínače	1SEP618710R0001	0,13
XLP00-1P1 Krycí přední rámeček pro jeden 1-pólový odpínač	1SEP407792R0011	0,01
XLP00-1P2-2P1 Krycí přední rámeček pro dva 1-pólové nebo jeden 2-pólový odpínač	1SEP407792R0012	0,02
XLP00-4P1 Krycí přední rámeček pro jeden 4-pólový odpínač	1SEP407792R0041	0,02
XL1-1P1 Krycí přední rámeček pro jeden 1-pólový odpínač	1SEP407815R0011	0,03
XL1-1P2-2P1 Krycí přední rámeček pro dva 1-pólové nebo jeden 2-pólový odpínač	1SEP407815R0012	0,04
XL1-4P1 Krycí přední rámeček pro jeden 4-pólový odpínač	1SEP407815R0041	0,05
XL1-4P2 Krycí přední rámeček pro dva 4-pólové odpínače	1SEP407815R0042	0,07
XLP2-1P1 Krycí přední rámeček pro jeden 1-pólový odpínač	1SEP407951R0011	0,28
XLP2-1P2-2P1 Krycí přední rámeček pro dva 1-pólové nebo jeden 2-pólový odpínač	1SEP407951R0012	0,32
XLP2-4P1 Krycí přední rámeček pro jeden 4-pólový odpínač	1SEP407951R0041	0,48
XL3-1P1 Krycí přední rámeček pro jeden 1-pólový odpínač	1SEP407955R0011	0,04
XL3-2P1 Krycí přední rámeček pro jeden 2-pólový odpínač	1SEP407955R0021	0,05
XL3-4P1 Krycí přední rámeček pro jeden 4-pólový odpínač	1SEP407955R0041	0,07



Technické údaje

XLP, 1-pólové

Pro pojistkové vložky NH podle IEC 60269-2-1	XLP00			XLP1			XLP2			XLP3		
	NH00			NH1			NH2			NH3		
Jmenovité pracovní napětí U_e AC (V)	-	500	690	-	500	690	-	500	690	-	500	690
Jmenovité pracovní napětí U_e DC (V)	220	-	-	220	-	-	220	-	-	220	-	-
Jmenovitý pracovní proud I_e (A)	160	160	125	250	250	200	400	400	315	630	630	500
Tepelný proud pojistkové vložky I_{th} (A)	160	160	160	250	250	250	400	400	-	630	630	-
Kategorie užití	DC22B	AC22B	AC21B	DC22B	AC22B	AC21B	DC22B	AC22B	AC21B	DC22B	AC22B	AC21B
Jmenovité izolační napětí U_i (V)	1000			1000			1000			1000		
Jmenovité impulzní výdržné napětí U_{imp} (kV)	8			8			8			8		
Jmenovitý podmíněný zkratový proud (kA ef.)	50			50			50			50		
Jmenovitý kmitočet (Hz)	50 - 60			50 - 60			50 - 60			50 - 60		
Výkonová ztráta bez pojistkové vložky při proudu I_{th} , na jednu fázi (W)	3,5			7,5			13			24		
Elektrická životnost cyklů	200			200			200			200		
Mechanická životnost cyklů	1400			1400			800			800		
Stupeň krytí z přední strany podle IEC60529	otevřen	IP20		otevřen	IP20		otevřen	IP20		otevřen	IP20	
	zavřen	IP30		zavřen	IP30		zavřen	IP30		zavřen	IP30	

XLP, 2-pólové

Pro pojistkové vložky NH podle IEC 60269-2-1	XLP00			XLP1			XLP2			XLP3		
	NH00			NH1			NH2			NH3		
Jmenovité pracovní napětí U_e AC (V)	-	500	690	-	500	690	-	500	690	-	500	690
Jmenovité pracovní napětí U_e DC (V)	220	-	-	440	-	-	440	-	-	440	-	-
Jmenovitý pracovní proud I_e (A)	160	160	125	250	250	200	400	400	315	630	630	500
Tepelný proud pojistkové vložky I_{th} (A)	160	160	160	250	250	250	400	400	-	630	630	-
Kategorie užití	DC22B	AC22B	AC21B	DC22B	AC22B	AC21B	DC22B	AC22B	AC21B	DC22B	AC22B	AC21B
Jmenovité izolační napětí U_i (V)	1000			1000			1000			1000		
Jmenovité impulzní výdržné napětí U_{imp} (kV)	8			8			8			8		
Jmenovitý podmíněný zkratový proud (kA ef.)	50			50			50			50		
Jmenovitý kmitočet (Hz)	50 - 60			50 - 60			50 - 60			50 - 60		
Výkonová ztráta bez pojistkové vložky při proudu I_{th} , na jednu fázi (W)	3,5			7,5			13			24		
Elektrická životnost cyklů	200			200			200			200		
Mechanická životnost cyklů	1400			1400			800			800		
Stupeň krytí z přední strany podle IEC60529	otevřen	IP20		otevřen	IP20		otevřen	IP20		otevřen	IP20	
	zavřen	IP30		zavřen	IP30		zavřen	IP30		zavřen	IP30	

—
XLP, 3-pólové

		XLP000			XLP00			XLP1			XLP2		XLP3	
Pro pojistkové vložky podle IEC 60269-2-1		NH00C Max. šířka = 21mm			NH00			NH1			NH2		NH3	
Jmenovité pracovní napětí U_e AC	(V)	400	500	690	400	500	690	500	800	690	500	690	500	690
Jmenovitý pracovní proud I_e	(A)	80	100	50	125	160	125	250	160	200	400	315	630	500
Jmenovitý pracovní proud I_e	(A)	100			160			250			400		630	
Kategorie užití		AC23B	AC22B	AC21B	AC23B	AC22B	AC21B	AC22B	AC22B	AC21B	AC22B	AC21B	AC22B	AC21B
Jmenovité izolační napětí U_i	(V)	690			1000			1000			1000		1000	
Jmenovité impulzní výdržné napětí U_{imp}	(kV)	6			8			8			8		8	
Jmenovitý podmíněný zkratový proud	(kA ef.)	50			50			50			50		50	
Jmenovitý kmitočet	(Hz)	50 - 60			50 - 60			50 - 60			50 - 60		50 - 60	
Výkonová ztráta bez pojistkové vložky při proudu I_{th} , na jednu fázi	(W)	1,4W			3,5W			7,5W			13W		24W	
Max. povolená výkonová ztráta v pojistkové vložce, na jednu fázi	(W)	7,5W			12W			23W			30W		48W	
Elektrická životnost	cyklů	300			200			200			200		200	
Mechanická životnost	cyklů	1700			1400			1400			800		800	
Stupeň krytí z přední strany podle IEC60529	otevřen zavřen	IP20 IP30			IP20 IP30			IP20 IP30			IP20 IP30		IP20 IP30	

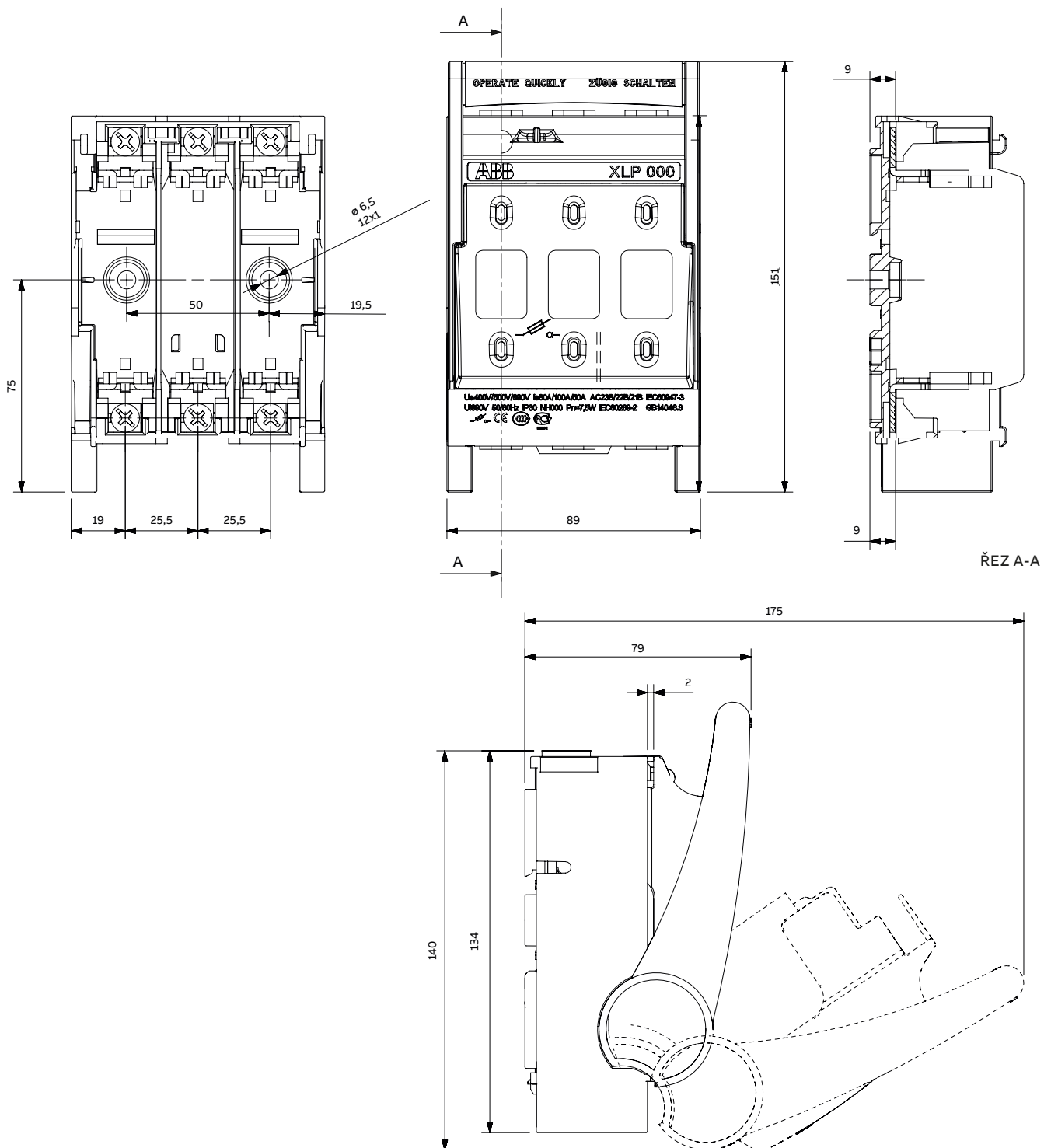
—
XLP, 4-pólové

		XLP00		XLP1		XLP2		XLP3	
Pro pojistkové vložky NH podle IEC60269-2-1		NH00		NH1		NH2		NH3	
Jmenovité pracovní napětí U_e AC	(V)	500		500		500		500	
Jmenovitý pracovní proud I_e	(A)	160		250		400		630	
Tepelný proud pojistkové vložky I_{th}	(A)	160		250		400		630	
Kategorie užití		AC22B		AC22B		AC22B		AC22B	
Jmenovité izolační napětí U_i	(V)	1000		1000		1000		1000	
Jmenovité impulzní výdržné napětí U_{imp}	(kV)	8		8		8		8	
Jmenovitý podmíněný zkratový proud	(kA ef.)	50		50		50		50	
Jmenovitý kmitočet	(Hz)	50 - 60		50 - 60		50 - 60		50 - 60	
Výkonová ztráta bez pojistkové vložky při proudu I_{th} , na jednu fázi	(W)	3,5		7,5		13		24	
Elektrická životnost	cyklů	200		200		200		200	
Mechanická životnost	cyklů	1400		1400		800		800	
Stupeň krytí z přední strany podle IEC 60529	otevřen zavřen	IP20 IP30		IP20 IP30		IP20 IP30		IP20 IP30	

Rozměrové výkresy

XLP000

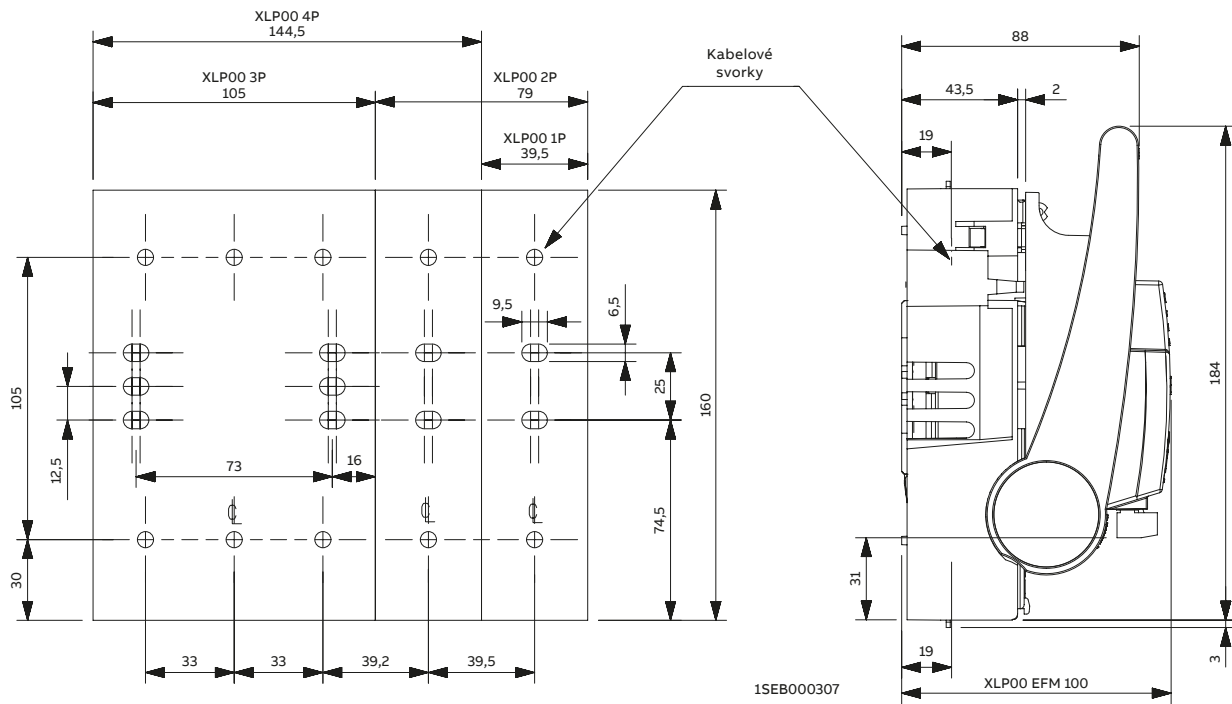
XLP000



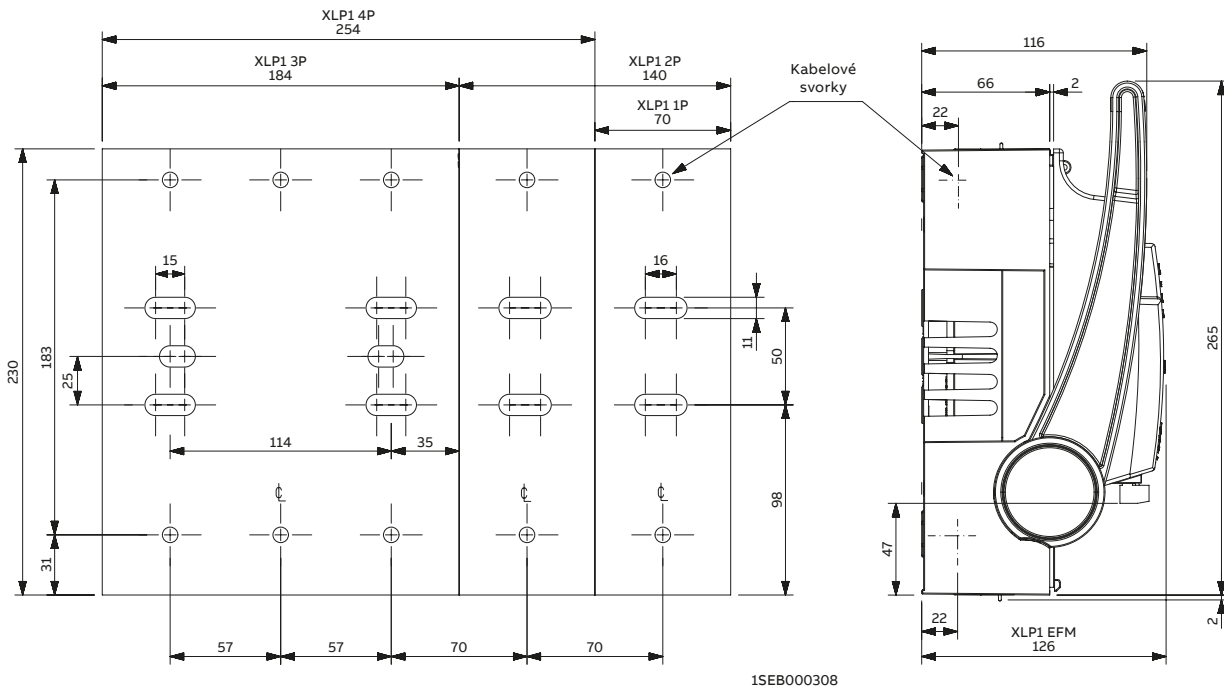
Rozměrové výkresy

XLP00 and XLP1

XLP00



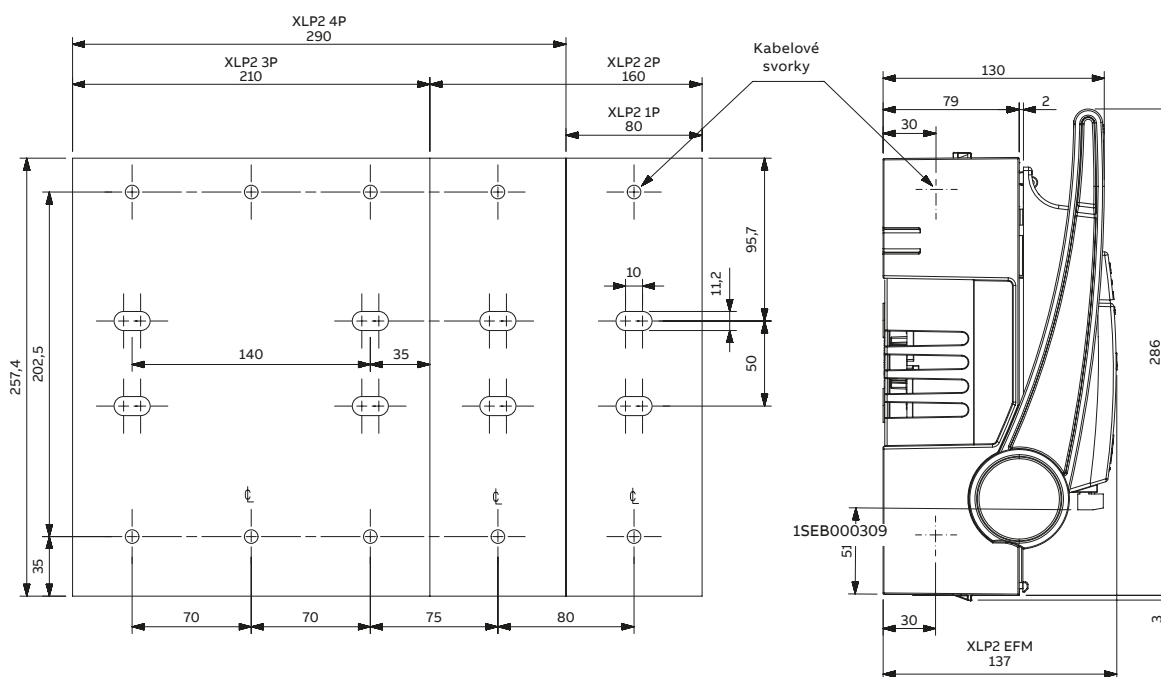
XLP1



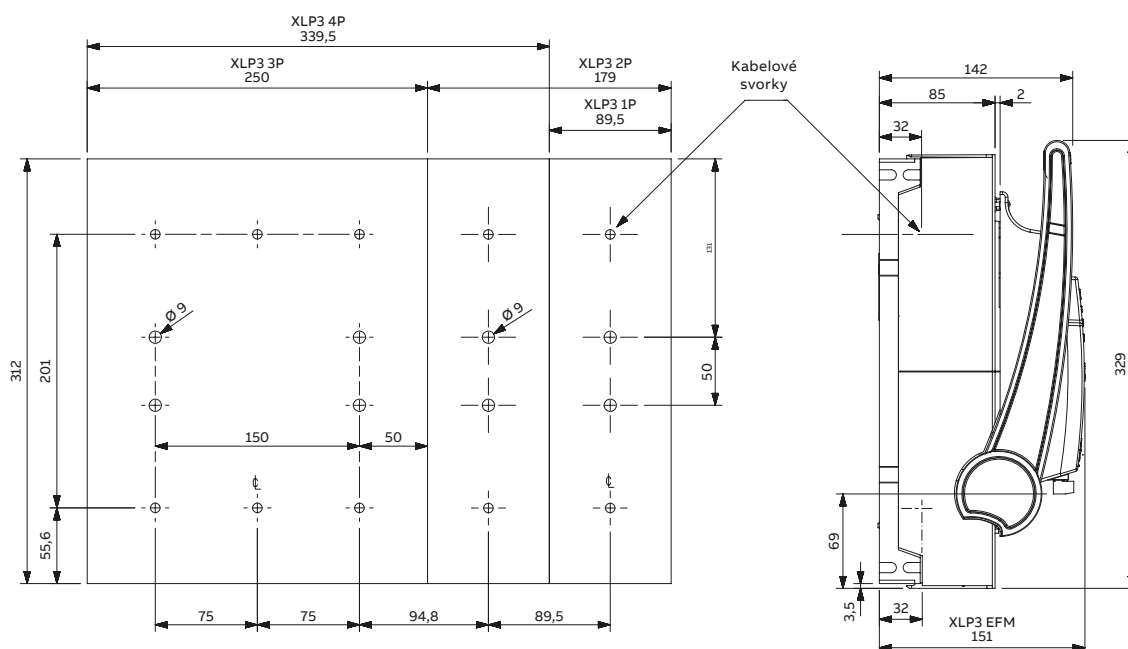
Rozměrové výkresy

XLP2 and XLP3

XLP2



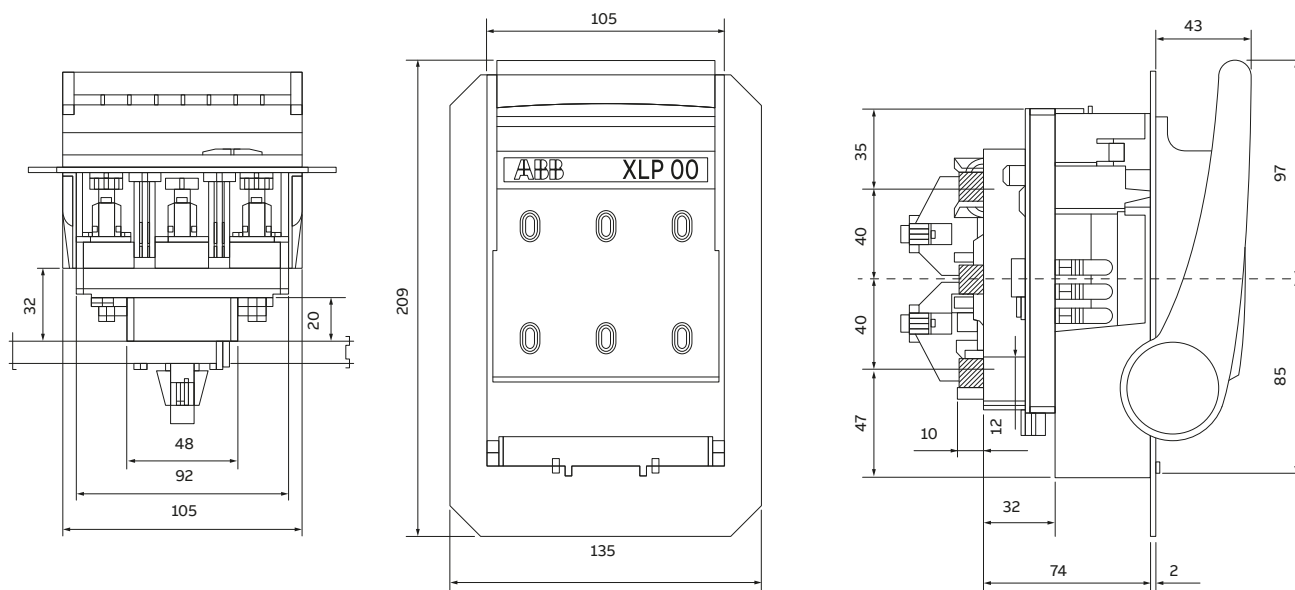
XLP3



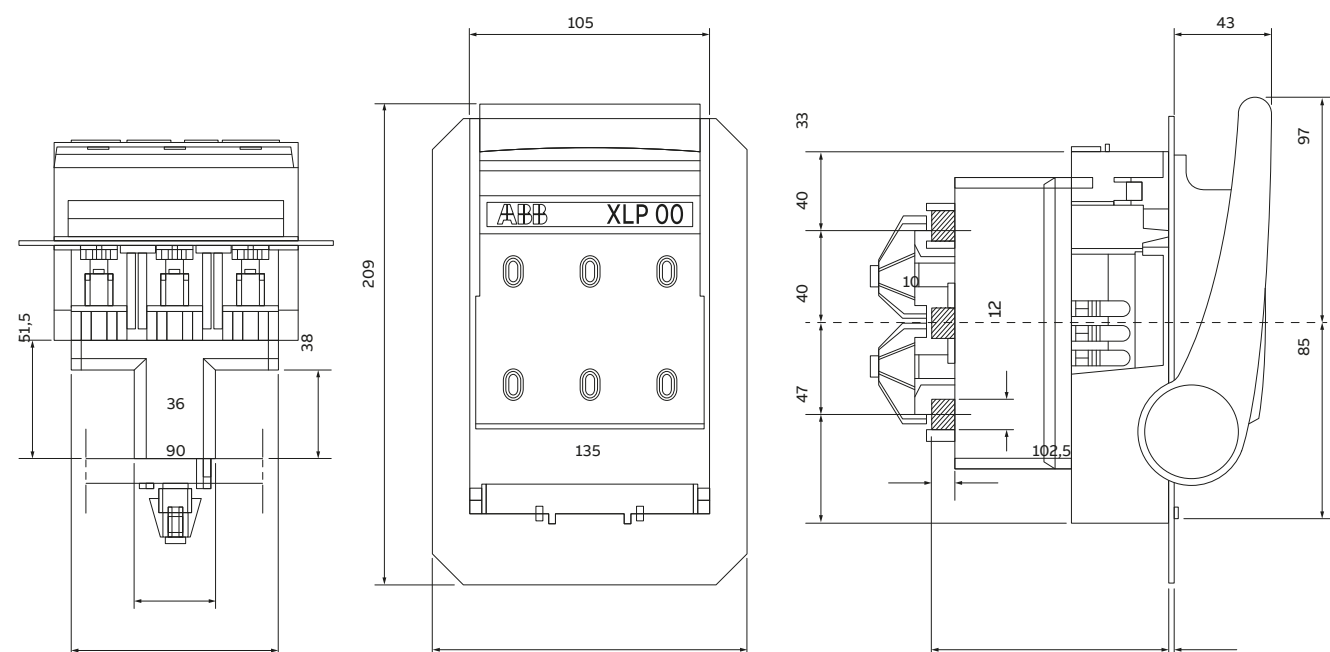
Rozměrové výkresy

XLP00 pro přípojnicové systémy

XLP00 – A40/75



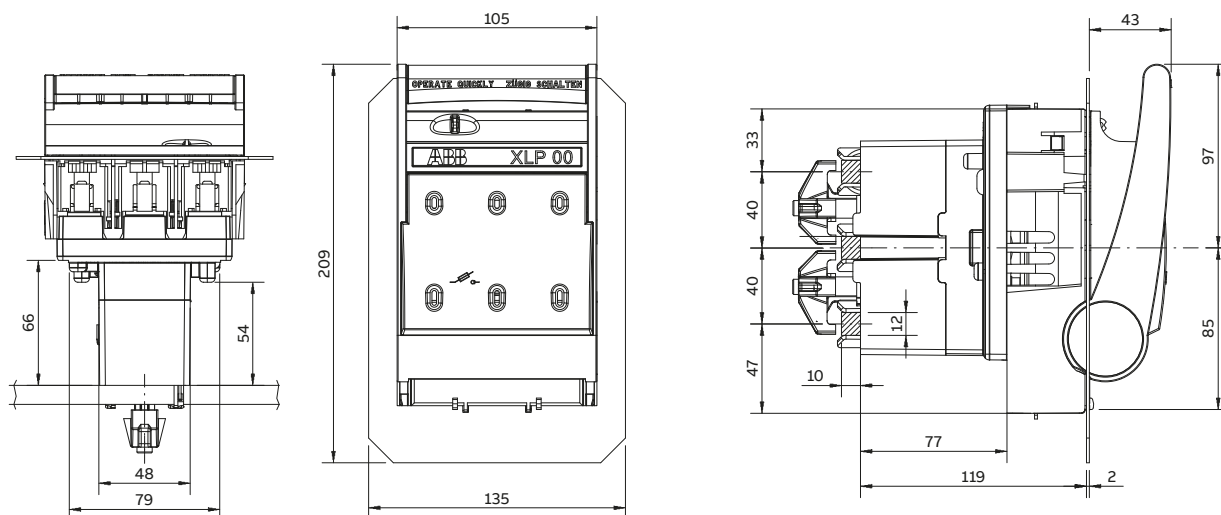
XLP00 – A40/95



Rozměrové výkresy

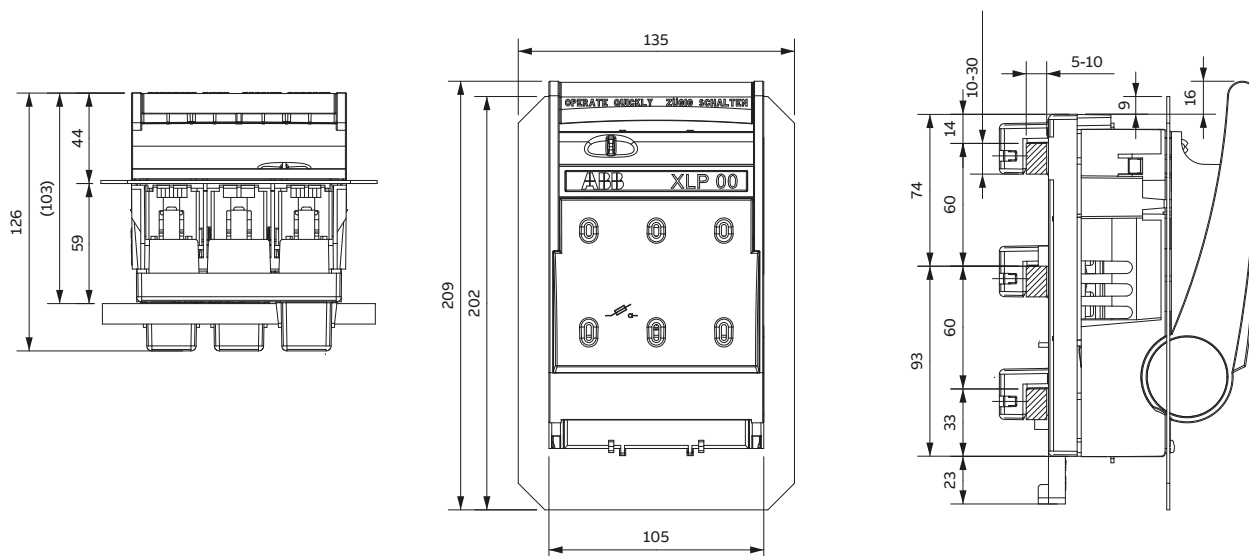
XLP00 pro přípojnicové systémy

XLP00 – A40/120



15EB000005

XLP00 – A60/60

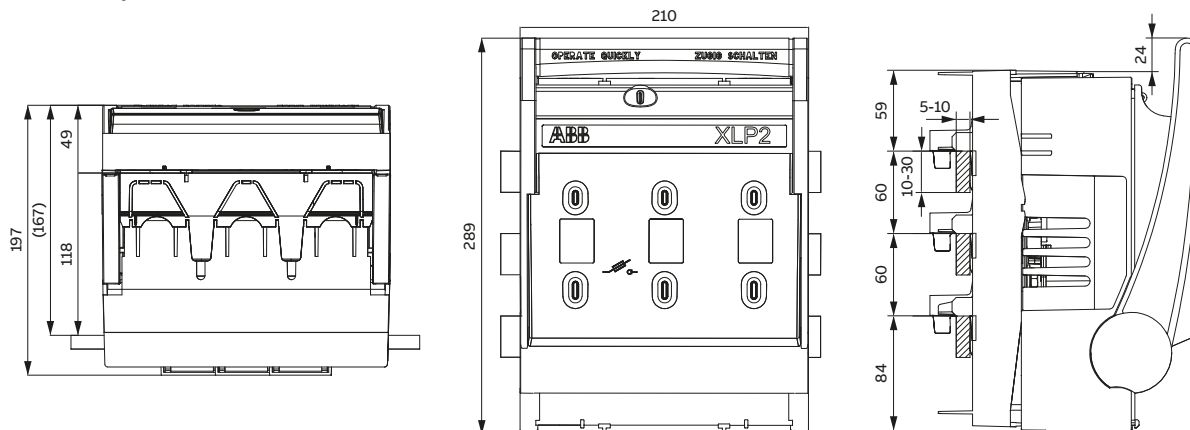


15EB000007

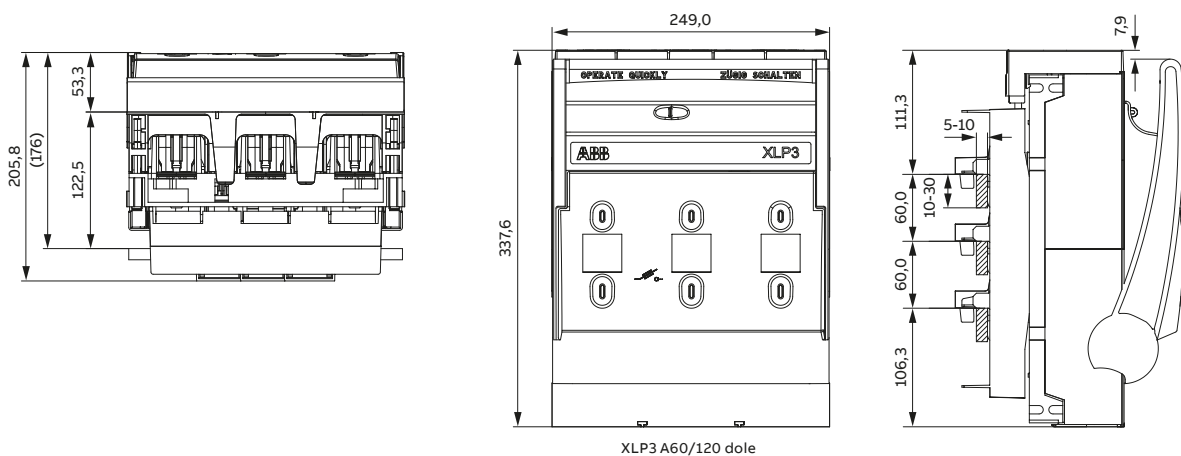
Rozměrové výkresy

XLP2, XLP3 pro přípojnicové systémy

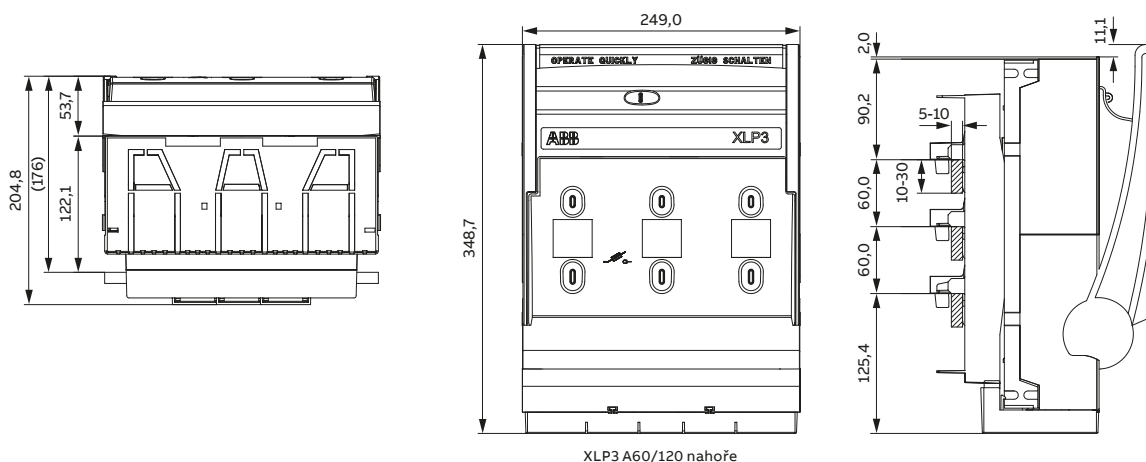
XLP2 – A60/120



XLP3 – A60/120



XLP3 A60/120 dole



XLP3 A60/120 nahore



—
ABB s.r.o.,

divize Elektrotechnické výroby

Heršpická 13, 619 00 Brno

Tel: 543 145 457

E-mail: jiri.mynar@cz.abb.com

Kontaktní centrum: 800 312 222

www.abb.cz/nizke-napeti

Pozn.: Vyhrazujeme si právo na provádění technických změn a změnu obsahu tohoto dokumentu, bez předchozího oznámení. Pokud jde o kupní objednávky, platí dohodnuté podrobnosti. Společnost ABB nepřebírá jakoukoli odpovědnost za případné chyby nebo chybějící informace v tomto dokumentu.

Vyhrazujeme si právo na tento dokument, na výrobek v něm popisovaný a zde uvedená vyobrazení. Každé reprodukování, zveřejňování třetím stranám nebo využívání jeho obsahu - ať již jako celku nebo části - bez předchozího písemného svolení od ABB je zakázáno.